



Société FrSky Electronic

Capteur de tension LiPo connecté via Smart Port

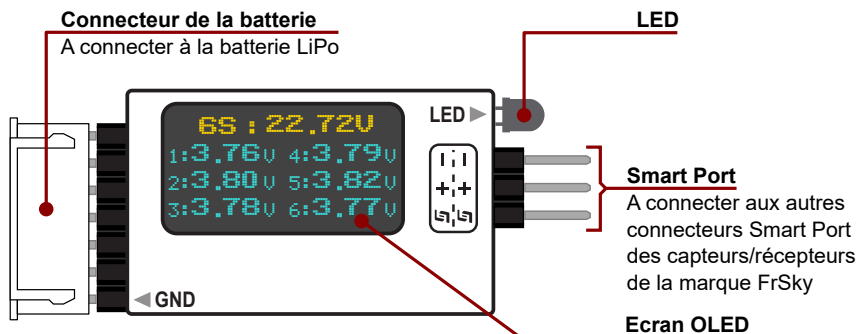


Manuel d'utilisation

**NOTE IMPORTANTE :** Toutes les instructions, garanties et autres documents se rapportant au produit sont susceptibles d'être modifiés sans préavis par l'entreprise FrSky Electronic. Pour de plus amples informations, veuillez vous rendre sur le site <https://www.frsky-rc.com> et cliquez sur l'onglet SUPPORT du produit.

Merci d'avoir choisi le capteur de tension LiPo connecté via Smart Port FrSky. Celui-ci est conçu pour les systèmes dotés d'un Smart Port FrSky opérationnel, et peut mesurer la tension totale ainsi que les tensions de chacun des éléments connectés. Afin d'en tirer le maximum de satisfaction, merci de bien vouloir lire avec attention le présent manuel, et installer le dispositif comme décrit ci-dessous.

Spécifications

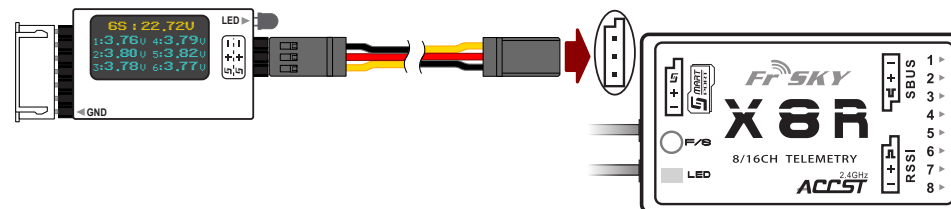


Dimensions : 35 x 23 x 6 mm  
 Poids : 6g  
 Gamme de mesure : 2S ~ 6S (6V ~ 25V)  
 Energie de fonctionnement : 25mA@5V  
 Résolution d'affichage de la tension : 0,01V  
 Précision des mesures : 0,05V  
 Température de fonctionnement : -10°C ~ 70°C  
 Caractéristique de l'écran : OLED ayant pour résolution 128x64 pixels  
 Compatibilité : Récepteurs dotés d'un Smart Port opérationnel comme le X8R, X6R, X4R, etc...  
 Référence du produit : FLVSS - FrSky LiPo Voltage Smart port Sensor



Installation

Le capteur de tension LiPo Smart Port FrSky (FLVSS) est compatible uniquement avec les récepteurs dotés d'un Smart Port FrSky opérationnel, comme le X8R, le X6R, le X4R, etc... Vous trouverez ici, pour exemple, son installation avec un récepteur X8R. Pour de plus amples informations, veuillez vous référer au manuel d'utilisation correspondant au récepteur.



! Installer le capteur de tension LiPo Smart Port FrSky (FLVSS) dans un endroit de la cellule de votre modèle se trouvant à l'abri de l'eau, des vibrations et du carburant.

Paramétrage de l'ID

Chaque type de capteur FrSky fonctionnant avec le Smart Port possède un unique identifiant physique appelé ID. Par défaut, l'ID physique de ce capteur est le 02. Le numéro de l'ID peut être modifié avec le Servo Channel Changer (SCC) de FrSky. Veuillez vous référer au manuel d'utilisation du Servo Channel Changer de FrSky pour plus de détails.

! Tous les capteurs FrSky dotés d'un Smart Port peuvent être chaînés les uns aux autres au travers de leur Smart Port.

Etat de la LED et interprétation

Etat de la LED	Connexion Smart Port	Branchement batterie*
Clignotement très rapide (100ms)	NON	NON
Clignotement rapide (200ms)	NON	OUI
Clignotement rapide (200ms)	OUI	NON
Clignotement lent (500ms)	OUI	OUI

\* la batterie est-elle détectée branchée à son connecteur